



B8 AJOESTOPUOMI positio 1

Havainnekuvat



Mallitiedot

HSD 90Dk Ajoestopuomi on kolmioavaimella avettava ajoestopuomi.
HSD 90Dk-110. Korkeus 90 cm, pituus 110 cm.
Asennustavat, ilmoitettava tilauksen yhteydessä:
- Maahan upotettava ja valettava (alla oleva piirustus)
- Sillan reunapalkkiin
- Seinään

Tuotteen nimi:

HSD 90Dk-110
Tuotekoodi:
xxx

Takuuaika:

2 vuotta

Materiaalit

Maan päällinen teräspyöröputki Ø 100 mm,
ainevahvuus 4 mm.
Kaksijuoksuinen teräspyöröputki-puomi
Ø 60 mm, ainevahvuus 2,5 mm.

Pintakäsittely / viimeistely

- Kuumasinkitty teräspyöröputki, pohjustus sekä
jauhepinnoitus - väri vaihtoehdot
tarjouspyyntönne mukaisesti.
- Kuumasinkitty teräspyöröputki
- Heijastintarrat, värit:
3970 hopea, 3971 keltainen, 3972 punainen.

CO² päästöt:

xxx kg CO² / tuote

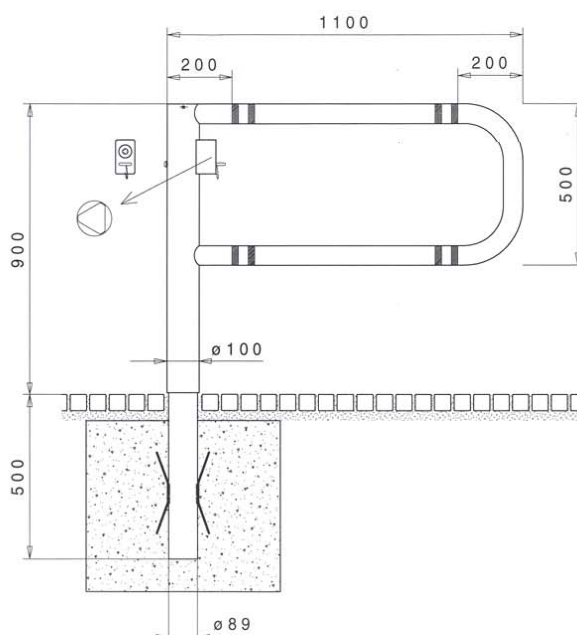
Valmistaja:

Prünthe GmbH, Saksa

Tarjoaja:

Oy Jana Ab

Mittapiirustus





B8 AJOESTOPUOMI positio 2

Havainnekuvat



Mallitiedot

HSD 90Dk Ajoestopuomi on kolmioavaimella avettava ajoestopuomi.
HSD 90Dk-200. Korkeus 90 cm, pituus 200 cm.
Asennustavat, ilmoitettava tilauksen yhteydessä:
- Maahan upotettava ja valettava (alla oleva piirustus)
- Sillan reunapalkkiin
- Seinään

Tuotteen nimi:

HSD 90Dk-200

Tuotekoodi:

xxx

Takuuaika:

2 vuotta

Materiaalit

Maan päällinen teräspyöröputki Ø 100 mm,
ainevahvuus 4 mm.
Kaksijuoksuinen teräspyöröputki-puomi
Ø 60 mm, ainevahvuus 2,5 mm.

Pintakäsittely / viimeistely

- Kuumasinkitty teräspyöröputki, pohjustus sekä
jauhepinnoitus - väri vaihtoehdot
tarjouspyyntöön mukaisesti.
- Kuumasinkitty teräspyöröputki
- Heijastintarrat, värit:
3970 hopea, 3971 keltainen, 3972 punainen.

CO² päästöt:

xxx kg CO² / tuote

Valmistaja:

Prünthe GmbH, Saksa

Tarjoaja:

Oy Jana Ab

Mittapiirustus

